

GRIZZLY™ ÉQUIPEMENT

SÉRIE G

G41 ET ACCESSOIRES



**LE MINI CHARGEUR COMPACT
LE PLUS LÉGER DE SA CATÉGORIE**



GRIZZLY™

www.GRIZZLYEQUIP.COM

GRIZZLY ÉQUIPEMENT EST UNE MARQUE DÉPOSÉE DE ALCOR INC.

GRIZZLY™ ÉQUIPEMENT

410 000 G41 PRÉSENTATION

Que diriez-vous d'une machine qui lève, pousse, arrache, balaye, creuse, nivèle, transporte, etc. et tout ceci sécuritairement et avec un entretien minime.

Le G41 de GRIZZLY est le plus léger de sa catégorie tout en étant très puissant. Son moteur Kohler 20 HP a du couple à revendre et il a une garantie de 2 ans.



Le G41 est muni de 4 moteurs-roue hydrauliques indépendants à entraînement direct, ce qui élimine l'utilisation de chaînes de transmission.

Les chaînes de transmission s'étirent avec l'usage et requiert un entretien régulier pour leur redonner leur tension, ainsi l'opérateur continue son travail et les temps d'arrêt pour entretien sont grandement diminués.

L'entraînement direct procure également une plus grande précision aux leviers de commandes que des chaînes flasques.

La sécurité est rehaussée en plaçant l'opérateur sur une plateforme à l'arrière de la machine, permettant à l'opérateur de descendre en cas d'urgence.

Les pieds de l'opérateur sont également protégés en les maintenant à l'intérieur de la machine loin des roues. Cette configuration, tout en procurant une grande visibilité maintient la pelle à distance empêchant ainsi les chutes potentielles de débris sur les mains ou la tête de l'opérateur

Le G41 a été conçu de façon à permettre un accès facile à toutes ces composantes, ainsi les raccords, boyaux, filtres, réservoir, batterie, etc.... sont facilement accessible par le dessus, les côtés ou l'arrière.

Poids: 1190 lbs

Avec Pelle: 1310 lbs

GRIZZLY™

WWW.ALCOR-INC.COM

888-325-9953



GRIZZLY™ ÉQUIPEMENT

410 000 G41 PRÉSENTATION

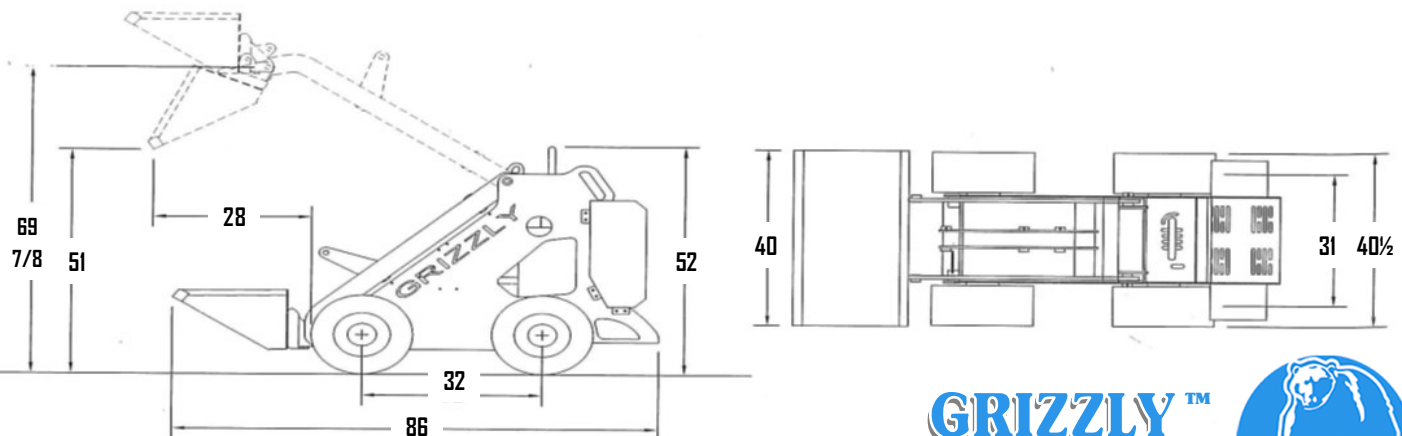
- 4 moteurs-roue indépendants ne nécessitant ni chaînes, ni ajustement.
- Moteur Kohler 20HP à couple élevé offrant une garantie commerciale de 2 ans.
- Tableau de bord démontable donnant accès aux composantes hydrauliques.
- Leviers de commande profilés pour un plus grand confort.
- Leviers de commande de la pelle « flottant », de série.
- Valve auxiliaire et valve d'écoulement permettant un débit variable de 0 à 12 GPM.
- Compteur d'heures et compte tours avec remise à zéro, de série.
- Réservoir à essence de 30 L (8 gal.) pour une période de travail prolongée et démontable au cas où un vidage serait requis.
- Coffre latéral.
- Fond plat qui ne s'accrochera pas aux obstacles éliminant les risques de dommages aux boyaux ou autres composantes.
- Barrure de cylindre qui maintient les bras en l'air lors de l'entretien.
- Adaptateur universel et accouplement rapide « flat face », de série, permettant l'utilisation de douzaines d'accessoires.
- 4 anneaux de levage et/ou d'ancrages
- Plusieurs modèles de roues offertes en option.

Capacité de levage au point de bascule : 1000 lbs

Capacité d'opération (50% du point de bascule) : 500 lbs



Options de roues



GRIZZLY™

WWW.ALCOR-INC.COM

888-325-9953



GRIZZLY™ ÉQUIPEMENT

411 000 ENSEMBLE ROUES DOUBLES



Facile à assembler et à désassembler, ce kit de roues doubles permet de mieux répartir le poids de la machine de façon à pouvoir travailler sur des surfaces molles ou fragiles. L'opérateur doit toutefois s'assurer de la solidité de la surface sur laquelle il doit travailler.

Le kit comprend 4 roues #935024, 4 moyeux #411001 et 20 noix.

POIDS : 128 LBS



GRIZZLY™

www.ALCOR-INC.COM

888-325-9953



GRIZZLY™ ÉQUIPEMENT

412 000 BALAI HYDRAULIQUE



Ce balai de 44" balaye droit devant, à gauche ou à droite selon vos besoins. La vitesse de rotation de la brosse est variable permettant un balayage rapide pour pousser au loin les débris ou la neige et peut balayer à faible rotation pour maintenir les débris tel que les roches près de la brosse.

- Connecteurs rapides
- 3 positions de balayage
- Brosse en poly/acier



POIDS : 210LBS

GRIZZLY™ ÉQUIPEMENT

413 000 ARRACHEUSE FIXE



Cette arracheuse permet de passer sous le matériel et de le soulever sur sa plaque afin que l'on puisse le prendre pour en faciliter la manutention.

POIDS : 140 LBS

GRIZZLY™

www.ALCOR-INC.COM

888-325-9953



GRIZZLY™ ÉQUIPEMENT

414 000 FOURCHES



Un complément intéressant pour votre G41 !

Vous permet de transférer des palettes, des rouleaux ou autres matériaux qui peuvent être pris ou déposés sur les fourches.

- **Les fourches se glissent d'un côté à l'autre pour s'ajuster aux palettes.**
- **Le garde arrière est détachable.**
- **Peut soulever des charges allant jusqu'à 500 lbs.**

POIDS: 140 LBS



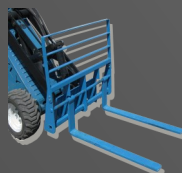
GRIZZLY™ ÉQUIPEMENT

SÉRIE G

G41 ET ACCESSOIRES



1-888-325-9953



ALCOR

GRIZZLY™

www.ALCOR-INC.com

888-325-9953



FABRIQUÉ AU QUÉBEC

LE MANUFACTURIER SE RÉSERVE LE DROIT DE MODIFIER OU DE PERFECTIONNER SES PRODUITS SANS PRÉAVIS