

GRIZZLY™

ÉQUIPEMENT

410 000 G41

Que diriez-vous d'une machine qui lève, pousse, arrache, balaye, creuse, nivèle, transporte, etc.... et tout ceci sécuritairement et avec un entretien minime.

Le G41 de **GRIZZLY** est le plus léger de sa catégorie tout en étant très puissant. Son moteur Kohler CH20S a du couple à revendre et il a une garantie de 2 ans.



Le G41 est muni de 4 moteurs-roue hydrauliques indépendants à entraînement direct, ce qui élimine l'utilisation de chaînes de transmission.

Les chaînes de transmission s'étirent avec l'usage et requiert un entretien régulier pour leur redonner leur tension, ainsi l'opérateur continu son travail et les temps d'arrêt pour entretien sont grandement diminués.



L'entraînement direct procure également une plus grande précision aux leviers de commandes que des chaînes flasques.

La sécurité est rehaussée en plaçant l'opérateur sur une plateforme à l'arrière de la machine, permettant à l'opérateur de descendre en cas d'urgence.

Les pieds de l'opérateur sont également protégés en les maintenant à l'intérieur de la machine loin des roues. Cette configuration, tout en procurant une grande visibilité maintient la pelle à distance empêchant ainsi les chutes potentielles de débris sur les mains ou la tête de l'opérateur.

Le G41 a été conçu de façon à permettre un accès facile à toutes ces composantes, ainsi les raccords, boyaux, filtres, réservoir, batterie, etc.... sont facilement accessibles par le dessus, les côtés ou l'arrière.

Poids : 1190 lbs
Avec pelle : 1310 lbs

Fabriqué au Québec

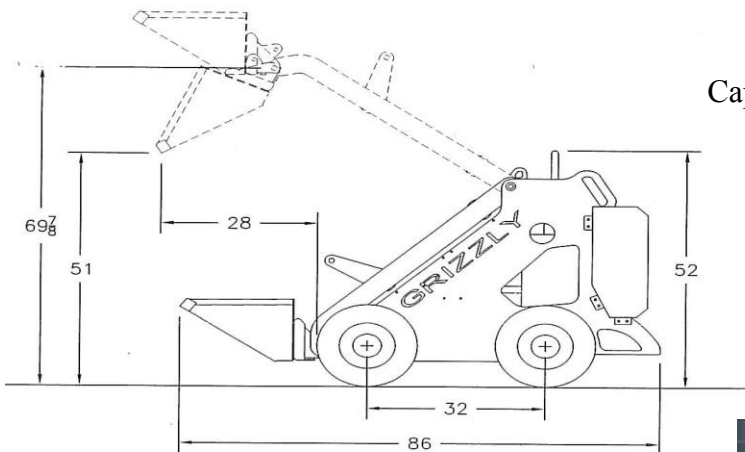
WWW.GRIZZLYEQUIP.COM
TEL ; (514) 325-1260 / 1-888-325-9953

Nous nous réservons le privilège de modifier ou de perfectionner nos produits sans préavis.

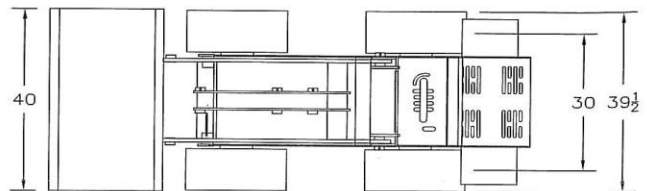
GRIZZLY™ ÉQUIPEMENT

410 000 G41

- 4 moteurs-roue indépendants ne nécessitant ni chaînes, ni ajustement.
- Moteur Kohler CH20S à couple élevé offrant une garantie commerciale de 2 ans.
- Tableau de bord démontable donnant accès aux composantes hydrauliques.
- Leviers de commande profilés pour un plus grand confort.
- Leviers de commande de la pelle « flottant », de série.
- Valve auxiliaire et valve d'écoulement permettant un débit variable de 0 à 12 GPM.
- Compteur d'heures et compte tours avec remise à zéro, de série.
- Réservoir à essence de 30 L (8 gal.) pour une période de travail prolongée et démontable au cas où un vidage serait requis.
- Coffre latéral.
- Fond plat qui ne s'accrochera pas aux obstacles éliminant les risques de dommages aux boyaux ou autres composantes.
- Barrure de cylindre qui maintient les bras en l'air lors de l'entretien.
- Adaptateur universel et accouplement rapide « flat face », de série, permettant l'utilisation de douzaines d'accessoires.
- 4 anneaux de levage et/ou d'ancrages
- Plusieurs modèles de roues offertes en option.



Capacité de levage au point de bascule : 1000 lbs
Capacité d'opération (50% du point de bascule) : 500 lbs



Roues optionnelles



Fabriqué au Québec

WWW.GRIZZLYEQUIP.COM
TEL ; (514) 325-1260 / 1-888-325-9953

Nous nous réservons le privilège de modifier ou de perfectionner nos produits sans préavis.