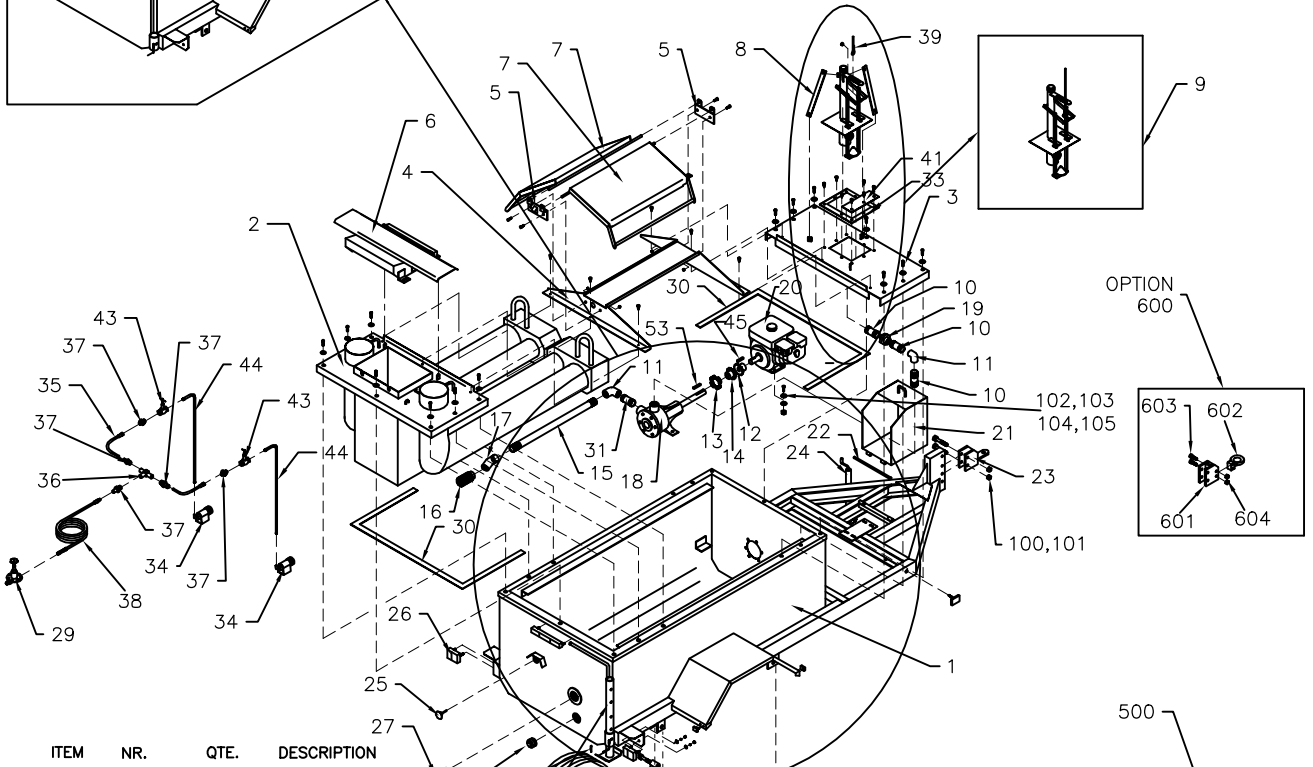


ITEM	NR.	QTE.	DESCRIPTION
1	635001	1	CHASSIS
2	635002	1	UNITE DE CHAUFFAGE COMPLETE
3	635003	1	COUVERT
4	635004	1	COUVERT
5	635005	2	SUPPORT DE PORTE
6	635006	1	COUVERT
7	600930	2	PORTE
8	600933	3	TIGE
9	600901	1	VALVE COMPLETE
10	942002	3	MAMELON
11	942085	2	COUDE
12	940123	1	DEMI-ACCOUPEMENT A CHAINE
13	940125	1	CHAINE
14	940124	1	DEMI-ACCOUPEMENT A CHAINE
15	942011	1	TUYAU
16	600924	1	TAMIS
17	942065	1	COUDE
18	942302	1	POMPE
19	942042	1	UNION
20	950270	1	MOTEUR
21	600936	1	COUVERT MOTEUR
22	600937	1	AXE COUVERT MOTEUR
23	600908	1	BARRE DE TIRE
24	942920	1	PATTE AJUSTABLE
25	942501	1	TERMOMETRE
26	942900	1	LUMIERE (ENSEMBLE COMPLET)
27	601201	1	ROBINET
28	600916	1	PATTE
29	942400	1	REGULATEUR
30	941021	2	GARNITURE
31	942005	1	MAMELON
33	600929	1	CASKET DE VALVE



ITEM	NR.	QTE.	DESCRIPTION
34	942411	2	BRULEUR
35	942406	2	BOYAU
36	942120	1	BOYAU
37	942407	5	ACCOUPEMENT
38	942405	1	BOYAU
39	600966	1	CABLE
41	600965	1	PLAQUE
42	942103	1	BOUCHON
43	942404	2	ROBINET
44	615010	2	TUYAU
45	921307	1	CLE
51	635051	1	CUVE EXTERIEURE
52	635052	1	CUVE INTERIEURE
53	921310	1	CLE
100	910926	2	BOULON HEX.
101	913910	2	ECROU AUTOBLOCANT
102	910157	4	BOULON HEX.
103	912002	8	RONDELLE
104	912503	4	RONDELLE A RESSORT
105	913007	4	ECROU HEX.
106	914905	2	GOUPILE D'ATTELAGE
500	942202	1	ESSIEU
501	935040	2	ROUE
510	942260	10	ECROUS
600	600949	1	OPTION
601	600940	1	MOYEU DE TIRE
602	942925	1	LUNETTE AJUSTABLE
603	910916	2	BOULON HEX.
604	913905	2	ECROU AUTOBLOCANT

FABRIQUE JUSQU'A MAI 2009

DATE:	02.12.2009
REV.:	10.12.2009
EQUIPEMENT GRIZZLY EQUIPEMENT	

BOUILLOIRE 350 GAL IMP.
BOUILLOIRE 400 GAL US.
635000