

GRIZZLY

MANUEL D'OPÉRATEUR

MODÈLE : 121 000
SÉRIE : _____

MODÈLE MOTEUR : _____
#SÉRIE MOTEUR : _____

DATE D'ACHAT : _____
ACHETÉ DE : _____

AVERTISSEMENT :

CE PRODUIT EST CONÇU ET MANUFACTURÉ POUR DONNER UN SERVICE FIABLE ET SÉCURITAIRE SI OPÉRÉ SELON LES INSTRUCTIONS. LE MANUFACTURIER FOURNIT LES INSTRUCTIONS SUIVANTES POUR L'UTILISATION ET L'ENTRETIEN DE L'ÉQUIPEMENT ET COMPTE SUR L'OPÉRATEUR AFIN QUE LES INSTRUCTIONS SOIENT TRANSMISES CLAIREMENT AUX PERSONNES QUI EN FERONT L'USAGE. LE MAUVAIS USAGE DE L'ÉQUIPEMENT POURRAIT ENTRAÎNER DES BLESSURES GRAVES OU ENDOMMAGER L'ÉQUIPEMENT.

ÉQUIPEMENT GRIZZLY

9475 PASCAL GAGNON, ST-LÉONARD, QUÉBEC, CANADA, H1P 1Z4
TÉL: (514) 325-1260 / 1-888-325-9953 FAX: (514) 325-9952
COURRIEL: info@alcor-inc.com Site Web: www.grizzlyequip.com

TABLE DES MATIÈRES

| | |
|---|-----------|
| INTRODUCTION | 3 |
| PRÉPARATION | 4 |
| OPÉRATEUR | 4 |
| PORTER DES VÊTEMENTS APPROPRIÉS | 4 |
| PRÉPARATION DU TOIT | 4 |
| Inspection du pontage du toit | 4 |
| Zone de sécurité | 4 |
| HISSER LA MACHINE SUR LE TOIT | 5 |
| Inspection avant levage | 5 |
| CONNEXION A L'ANNEAU DE LEVAGE | 5 |
| PRÉCAUTIONS | 6 |
| OPÉRATION | 6 |
| AVANT L'OPÉRATION..... | 6 |
| OPÉRATION DU CHARIOT À MOPPE | 7 |
| FONCTIONNEMENT DU CHARIOT À MOPPE | 7 |
| REPLISSAGE, TRANSPORT ET VIDANGE DU CHARIOT À MOPPE | 7 |
| ENTRETIEN | 8 |
| CONSIGNES DE SÉCURITÉ | 8 |
| CHUTES | 8 |
| BRÛLURES | 8 |
| LEVAGE LOURD | 9 |
| FEU/EXPLOSION | 9 |
| ÉLECTROCUTION | 9 |
| CHUTES D'OBJETS | 10 |
| OBJETS PROJÉTÉS | 10 |
| MACHINERIE SANS SURVEILLANCE | 10 |
| Vu explosée | 11 |

INTRODUCTION

121 000 CHARIOT À MOPPE

Merci d'avoir fait l'acquisition d'un produit de qualité **GRIZZLY**. Avec un usage approprié, ce chariot à moppe vous fournira plusieurs années de bon service. Pour la sécurité du personnel sur les chantiers, il est primordial que les instructions fournies pour l'usage et l'entretien de l'équipement soient lues et entièrement comprises par l'opérateur.



Fig. 1

AVERTISSEMENT

USAGE PRÉVU : CETTE MACHINE EST CONÇUE POUR UN USAGE SUR TOIT PLAT DANS L'UNIQUE BUT DE TRANSPORTER L'ASPHALTE SUR LE TOIT. TOUTE AUTRE UTILISATION DE CET ÉQUIPEMENT ANNULE LA GARANTIE DU MANUFACTURIER ET DEVIENT L'UNIQUE RESPONSABILITÉ DU PROPRIÉTAIRE ET/OU OPÉRATEUR ADVENANT DES BLESSURES CORPORELLES OU DES DOMMAGES MATÉRIELS.

PRÉPARATION

OPÉRATEUR

COMMENCER PAR LIRE ET BIEN COMPRENDRE LES INSTRUCTIONS. EN CAS DE DOUTE, DEMANDER À QUELQU'UN DE LIRE ET EXPLIQUER LES INSTRUCTIONS À L'OPÉRATEUR OU APPELER LE MANUFACTURIER POUR PLUS D'INFORMATIONS. UN OPÉRATEUR MAL INFORMÉ POURRAIT S'INFLIGER, OU INFLIGER À D'AUTRES DES BLESSURES GRAVES, OU MÊME LA MORT.

PORTER DES VÊTEMENTS APPROPRIÉS

Des lunettes de sécurité sont recommandées et doivent être portées si des travaux de coupe ou de balayage sont faits à proximité. Des lunettes de sécurité ou un casque avec visière sont également nécessaires lors de travaux effectués avec de l'asphalte chaud.

Porter des vêtements appropriés; Des vêtements trop serrés peuvent restreindre les mouvements et ralentir le temps de réaction en cas de situation d'urgence. Des vêtements trop amples peuvent être dangereux ou causer des blessures sérieuses si ceux-ci se retrouvent coincés dans des pièces en mouvement d'une machine. Porter une chemise à manches longues boutonnées aux poignets, des bottes de sécurité à cap d'acier, des pantalons sans revers et des gants de sécurité appropriés.

Un casque de sécurité doit être porté en tout temps sur un chantier en mouvement.

PRÉPARATION DU TOIT

Inspection du pontage du toit

Avant d'autoriser l'accès au toit au personnel et à l'équipement, s'assurer que le pontage est suffisamment fort pour en supporter le poids. Vérifier la charge limite du pontage avec le propriétaire, le contracteur ou l'architecte. Nettoyer la surface de travail de tout obstacle potentiellement dangereux qui pourrait causer des blessures corporelles à l'opérateur ou aux autres travailleurs autour. Interdire l'accès aux personnes non autorisés sur le chantier. Vérifier que toutes les ouvertures du toit soient protégées contre les chûtes.

Zone de sécurité

S'assurer de toujours sécuriser le toit, installer un système de garde-corps ou de barricades et d'être conforme aux normes et aux exigences de la CNESST.

HISSER LA MACHINE SUR LE TOIT

AVERTISSEMENT : TOUJOURS VÉRIFIER LA CAPACITÉ DE CHARGE DU TOIT AVEC LE CONTRACTEUR, LE PROPRIÉTAIRE OU L'ARCHITECTE AVANT DE PROCÉDER AU LEVAGE.

Inspection avant levage

S'assurer que les équipements de levage sont en bonne condition d'opération et qu'ils sont opérés par des personnes qualifiées. Les équipements de levage doivent être libres de toute obstruction et obstacle surélevé, tel que les lignes de tension. Tout doit être sécuritaire et contrebalancé. Les équipements de levage doivent être inspectés : tout câble cassé, cadre, structure ou châssis plié ou toute autre pièce endommagée doit être réparé ou remplacé par un spécialiste. Évacuer toute personne non-autorisée des lieux de levage. Ne pas excéder le poids et la capacité maximale de votre équipement de levage. Ne pas utiliser en cas de doute.

CONNEXION A L'ANNEAU DE LEVAGE

Il y a un anneau de levage au centre de la machine (voir fig. 2). Toujours lever la machine par cet anneau en utilisant le câble et le crochet approprié. Ne jamais tenter de lever la machine par toute autre partie. Toujours inspecter l'anneau pour tout dommage ou usure. S'assurer que l'équipement de levage, le câble et le crochet sont en bon état afin de prévenir des dommages matériels ou des blessures corporelles.

AVERTISSEMENT : NE JAMAIS LEVER LE CHARIOT À MOPPE CONTENANT DE L'ASPHALTE CHAUD.



Fig. 2

POIDS : 45 lbs

PRÉCAUTIONS

- Ne jamais laisser personne d'autre que l'opérateur près du chariot pendant l'opération.
- Ne jamais hisser le chariot à moppe avec de l'asphalte chaud ou tout autre matériel.
- Ne jamais opérer le chariot à moppe si endommagé. Les réparations ou remplacement des pièces doivent être effectuées par un mécanicien qualifié.
- Ne jamais modifier l'équipement. Ne jamais opérer l'équipement modifié.
- Éviter les endroits glissants sur le toit pour ne pas tomber.
- Porter des bottes de travail à cap d'acier et des vêtements appropriés.
- Être bien formé avant d'opérer l'équipement.
- Opérer sur toit plat seulement.
- Protéger toutes les ouvertures et les bordures du toit.
- Ne jamais utiliser cette machine sous l'influence d'alcool ou de drogues, ce qui pourrait altérer le jugement et l'habileté.
- Garder l'équipement en bonne condition.
- S'assurer qu'il y a des garde-corps tel que spécifié par la CNESST.

OPÉRATION

AVANT L'OPÉRATION

- Vérifier la machine pour toute fissure, soudure endommagée ou tout autre dommage. Réparer ou remplacer si endommagé.
- Vérifier la pression et l'état des pneus.

Toujours vérifier les recommandations du fabricant pour la pression appropriée des pneus avant de les gonfler (la pression recommandée devrait être imprimée sur le côté du pneu).

1. Avant l'utilisation, s'assurer que le chariot est sec et qu'il ne contienne aucune trace de résidu. Même la plus petite trace d'eau peut engendrer des réactions violentes au contact avec l'asphalte chaud.
2. Vérifier le chariot pour toute accumulation d'asphalte carbonisé ou de condensation. Nettoyer si nécessaire.
3. Toujours porter des vêtements adéquats.
 - a. casque de sécurité avec visière
 - b. chemisier boutonné aux poignets et au collet
 - c. pantalons sans revers
 - d. bottes de travail avec cap d'acier
 - e. gants de sécurité avec poignets en tricot (pour empêcher l'asphalte chaud de renverser dans le gant)
4. S'assurer que les tuyaux d'asphalte sont sécuritaires et qu'ils ne peuvent pas bouger afin de ne pas éclabousser l'opérateur lors du remplissage du chariot à moppe.
5. S'assurer que le chariot à moppe est sécuritaire.
6. Utiliser le chariot à moppe sur un toit plat.
7. Vérifier la température de l'asphalte chaud provenant de la bouilloire ou du réservoir. Ne pas accepter l'asphalte chaud s'il n'est pas au degré recommandé par le fabricant.
8. Un **extincteur approuvé** doit toujours être disponible en cas de feu. **NE JAMAIS ARROSER D'EAU.**
9. Inspecter le chariot à moppe pour tout dommage. Cesser l'utilisation en cas de doute.
10. Vérifier la capacité de charge du toit pour supporter le chariot et l'asphalte (10lbs/gal.)
11. S'assurer qu'il y a des garde-corps tel que spécifié par la CNESST.

OPÉRATION DU CHARIOT À MOPPE

Le chariot à moppe est conçu pour être utilisé à l'intérieur d'un périmètre de sécurité. Suivre les normes de la CNESST en cette matière. Cette machine est du type tire/pousse qui transporte de l'asphalte chaud. Demeurer à distance de toutes personnes et matériaux lorsque opéré sur le toit. Ne pas laisser un opérateur non qualifié utiliser l'équipement.

FONCTIONNEMENT DU CHARIOT À MOPPE

DANGER : DES CAS D'ÉRUPTION D'ASPHALTE CHAUD ONT ÉTÉ REPORTÉS. LIRE ET COMPRENDRE LES INSTRUCTIONS.

REPLISSAGE, TRANSPORT ET VIDANGE DU CHARIOT À MOPPE

1. Ne jamais remplir le chariot d'asphalte chaud face au vent, sinon des sérieuses brûlures thermiques pourrait s'occasionner.
2. Ne jamais remplir le chariot à moppe à plus du $\frac{3}{4}$ de sa capacité afin d'éviter les éclaboussures d'asphalte chaud.
3. Ne jamais remplir d'asphalte surchauffé. Les informations sur la bonne température doivent être obtenues du manufacturier d'asphalte. **L'ASPHALTE SURCHAUFFÉ PEUT S'ENFLAMMER.**

Transporter le chariot à moppe doucement et tranquillement afin d'éviter les éclaboussures. S'assurer qu'il n'y ait pas d'obstacle sur la voie, contourner les rugosités avec précaution. Ne pas faire de virage rapide. Éviter le transport d'asphalte chaud sur les bretelles du toit.

EXPLOSION – POUR QU'UNE EXPLOSION SURVIENNE, TROIS ÉLÉMENTS DOIVENT ÊTRE PRÉSENTS :

Exemples :

1. **Un combustible :** Lorsque l'asphalte produit des vapeurs et que la concentration de celles-ci se situent entre les limites inférieures et supérieures d'explosivité et si le point d'éclair est atteint.
2. **De l'Oxygène**
3. **Une Source d'ignition ou de chaleur :** Un arc électrique, une étincelle, une flamme nue ou la décomposition de certains sulfures de fer.

Pour plus d'informations sur la manière d'éviter les explosions et sur le point éclair, se renseigner auprès du fournisseur d'asphalte chaud concernant leurs produits spécifiques et/ou les fiches de produits émises par la CNESST.

VIDANGE DU CHARIOT À MOPPE

Une fois le travail achevé :

- a. Vider le chariot complètement, pendant qu'il est encore chaud.

Après avoir lu toutes les instructions, le chariot à moppe est maintenant opérationnel. Lors de la première utilisation, une pratique des manœuvres au sol avec le chariot à moppe vide est recommandée.

ENTRETIEN

Les roulements à billes sur les roues sont pré-lubrifiés et ne requièrent pas de graissage.

Le chariot à moppe devrait être nettoyé complètement au moins une fois par année. Gratter l'excédent d'asphalte carbonisé pendant que la machine est encore chaude ou bien le faire éclater lorsque gelé en hiver. Attention de ne pas endommager l'intérieur de la cuve.

Toutes pièces mécaniques doivent être inspectées régulièrement et réparées ou remplacer si nécessaire. Ceci inclut les pneus et toute pièce de structure du chariot à moppe.

Remplacer toute pièce brisée avant d'opérer l'équipement.

Toujours vérifier la pression appropriée des pneus selon les recommandations du manufacturier avant de les gonfler (la pression recommandée devrait être imprimée sur le côté du pneu).

CONSIGNES DE SÉCURITÉ

Les dangers de sécurité ne sont pas toujours évidents pour les travailleurs. Contrairement à l'exposition aux risques pour la santé, où la maladie et les blessures se développent lentement, les dangers de sécurité résultent souvent en blessures graves ou en mort subite.

Des os brisés, des coupures, des ecchymoses, des entorses ou des pertes de membres, comme la perte de la vue ou de l'ouïe sont des exemples de blessures qui peuvent être causés par les dangers de sécurité.

Dans le domaine de la toiture, le taux de blessures au travail, se retrouve dans le top dix des plus élevés dans les principaux groupes professionnels.

CHUTES

Les chutes sont la première cause de blessures ou de mort chez les couvreurs. Environ dix pourcent de tous les accidents dans le domaine de la toiture proviennent de chutes en bordure du toit, d'une ouverture dans le toit, ou d'une échelle. Plus de la moitié des accidents non mortels occasionnent des blessures graves. Les bords et les ouvertures d'un toit non protégé et non gardé peuvent engendrer des conditions extrêmement dangereuses.

Les échelles ayant des marches fissurées, mal fixées ou manquantes, des barreaux latéraux brisés, fissurés ou non fixés fermement aux marches, des verrous brisés, manquants, mal fixés ou couverts de graisse, d'huiles ou de bitume durci peuvent provoquer des blessures graves. Les échelles doivent toujours être inspectées pour assurer le bon entretien, qu'elles sont construites adéquatement et qu'elles sont suffisamment longues pour se prolonger trois pieds au-dessus de la surface du toit.

Les treuils instables ou mal équilibrés chavireront pouvant emporter le travailleur. Les rouleaux de papier bitumé ne doivent jamais servir de contrepoids. Les travailleurs doivent savoir la capacité de charge. Cette dernière doit toujours être affichée.

BRÛLURES

Un contact d'asphalte chaud provoque fréquemment des brûlures au deuxième ou troisième degrés. Le contact implique habituellement des portions de peau plus profondes et ces blessures peuvent s'infecter facilement.

Environ seize pourcent des blessures dans le domaine de la toiture sont des brûlures d'asphalte chaud.

Les causes principales de brûlures sont :

- Les éclaboussures provenant d'une bouilloire d'asphalte chaud.
- Glisser ou trébucher pendant le transport d'asphalte chaud dans un contenant ouvert.
- Les éclaboussures lors d'opérations de transfert d'asphalte chaud (à partir du tuyau vers un réservoir isolé, d'un réservoir isolé vers un chariot à moppe ou vers un seau, ou encore d'une bouilloire vers un seau).

LEVAGE LOURD

Les entorses et les foulures, surtout celles qui impliquent le dos, sont considérées comme les blessures les plus communes et parmi les plus graves des couvreurs. Presque trente pourcent de ces blessures engendrent un arrêt de travail de minimum 10 jours.

FEU/EXPLOSION

Trois conditions doivent se rencontrer pour qu'un feu ou une explosion se produise. **Premièrement**, une source d'allumage ou de chaleur, par exemple : un arc électrique, une étincelle, une flamme nue, la décomposition de certains sulfures de fer ou encore un point chaud dans le réservoir. **Deuxièmement**, la composition et/ou la concentration suffisante de vapeurs inflammables à l'intérieur du réservoir (d'asphalte et/ou de gaz) **Troisièmement**, de l'oxygène.

Pour les bouilloires et les citernes, les conditions de feu et/ou d'explosions augmentent lorsque :

- Des brûleurs trop puissants sont utilisés pour chauffer l'asphalte, causant une surchauffe localisée des tubes chauffants, créant par la suite, un point de chaleur
- La température de l'asphalte est amené trop rapidement à la température d'opération désirée.
- Baisser le niveau d'asphalte trop rapidement dans les tubes incandescents, laissant au final, des surfaces ayant une température excessivement haute.
- L'asphalte est réchauffé à son point éclair. (environ 300°-320°C) (572°-608°F).
- La température de l'asphalte est suffisamment chaude et atteint le niveau d'auto-inflammation (430°-440°C) (806°-824°F).
- Le conduit de ventilation d'une citerne est obstrué ou bouché, de sorte que les vapeurs inflammables augmentent et se condensent jusqu'à exploser.

Plusieurs gaz se forment rapidement en créant des vapeurs inflammables, avec la chaude température du réservoir. Ces mélanges de vapeurs peuvent aussi se former à l'intérieur d'espaces confinés, comme les murs de parapets élevés, dans les atriums ou dans tout espace ayant peu ou pas de ventilation. Le contact entre les vapeurs et une source d'ignition, ou encore l'auto-ignition des vapeurs, peut causer une explosion.

ÉLECTROCUTION

L'électricité à bas voltage peut causer des décharges électriques en provoquant des contractions musculaires, des difficultés de respiration, un pouls irrégulier, des brûlures graves ou même la mort. La route que le courant prend dans le corps affecte le degré de blessure. Le courant circulant d'un doigt à un autre ne passera pas à travers les organes vitaux alors que celui passant d'une main à l'autre passera à travers le cœur et les poumons.

C'est pour cette raison que les outils électriques doivent être adéquatement mis à la terre. Le fil électrique doit se terminer dans une prise triple de contact de mise à terre, ou les fils doivent être enclos dans un boîtier de métal avec une attache spéciale de mise à terre.

Les employeurs doivent fournir un interrupteur de circuit de mise à terre pour toutes les prises sur tous les sites de construction qui ne font pas partie du circuit permanent de l'édifice. Ceci est un disjoncteur à action rapide, qui peut couper l'électricité dans une fraction de seconde.

Les échelles en métal peuvent poser un sérieux danger d'électrocution lorsqu'installées près des installations électriques et des lignes de tension.

CHUTES D'OBJETS

Des outils, des briques, des matériaux, des seaux, des boîtes, des palettes et à peu près tout objet qui peut tomber d'un toit avec un poids suffisamment lourd peut causer des blessures graves lorsqu'échappé sur quelqu'un. Les travailleurs ont toujours besoin d'un casque de sécurité lorsqu'ils travaillent sous d'autres travailleurs, sous des outils ou des équipements.

OBJETS PROJÉTÉS

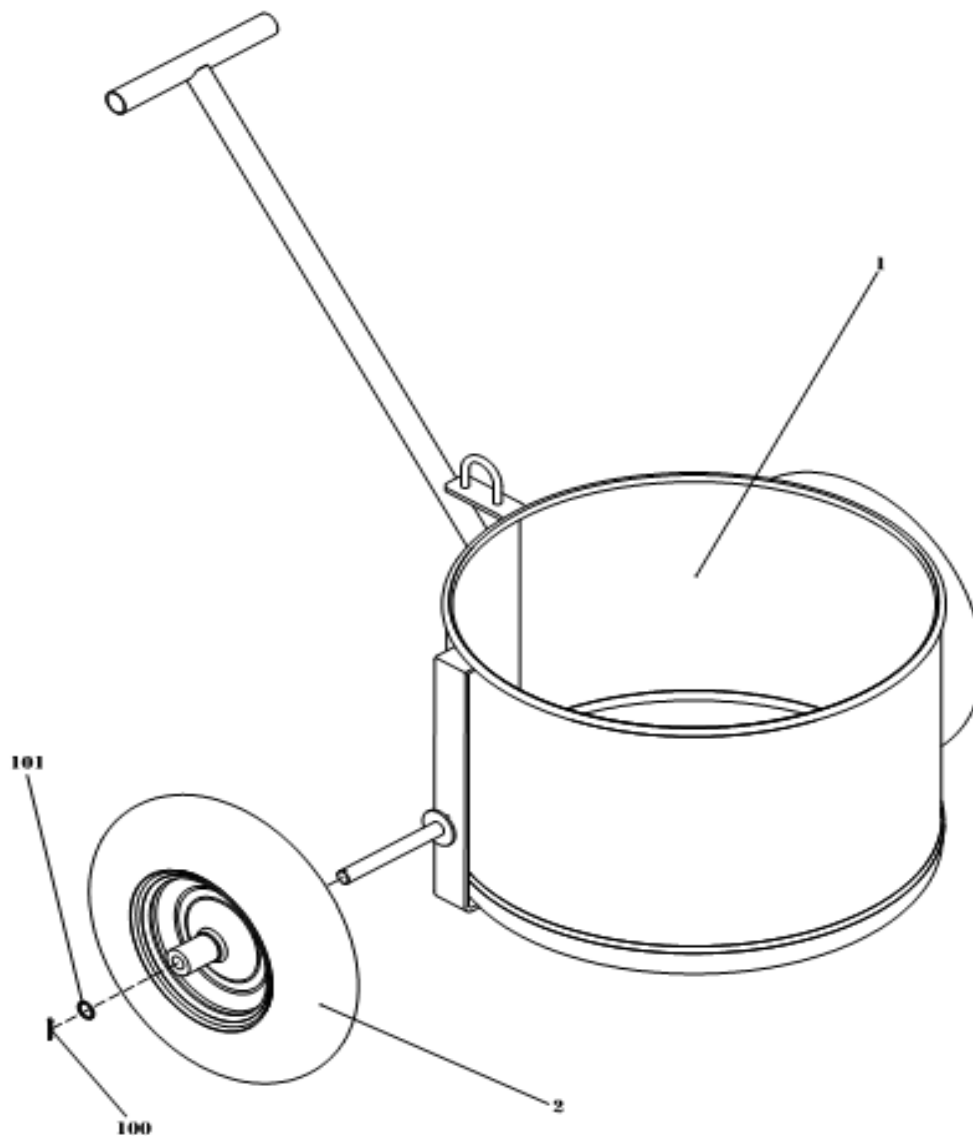
Des objets peuvent être projetés par des machines, par des opérations de soudure ou de broyage et ceux-ci peuvent être portés par le vent. Les opérations d'arrachage, dans lesquelles des coupeuses, des balais mécaniques et des scarifieuses sont généralement utilisés, sont une source majeure de substances projetées. Les parties du corps les plus souvent blessées sont les yeux.

MACHINERIE SANS SURVEILLANCE

Les lames et les chaînes à découvert sur des machines mécaniques comme les monte-charges et les coupeuses peuvent lacérer et/ou écraser gravement des parties du corps. Des gardes doivent absolument être installés par-dessus les parties mobiles afin de protéger les travailleurs.

Vu explosée Chariot à moppe 121000

| ITEM. | NR. | QTE. | DESCRIPTION |
|-------|--------|------|-----------------|
| 1 | 121001 | 1 | CHASSIS |
| 2 | 935010 | 2 | ROUE |
| 100 | 914703 | 2 | GOUPILLE FENDUE |
| 101 | 912023 | 2 | RONDELLE |



| | | |
|--|------------|-----------------|
| DATE: | 21.03.2000 | CHARIOT A MOPPE |
| REV.: | 01.01.2005 | |
| EQUIPEMENT GRIZZLY EQUIPEMENT | | 121000 |